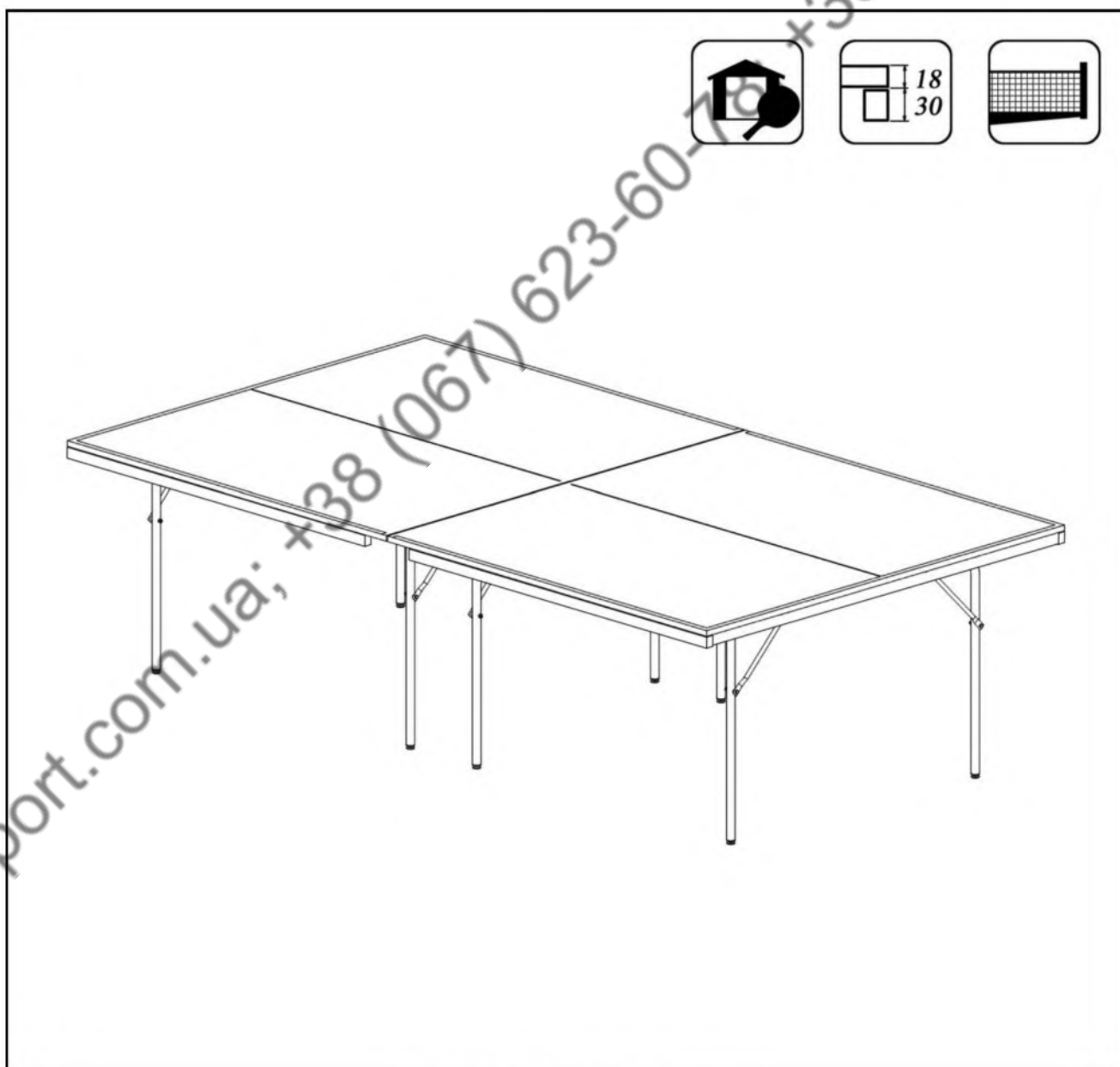




ТЕНІСНИЙ СТИЛ Hobby Premium

Артикул: Gk-1.18

ІНСТРУКЦІЯ З ЕКСПЛУАТАЦІЇ



ЗРОБЛЕНО В УКРАЇНІ
WWW.GSI-SPORT.COM.UA

Шановні покупці!

TM GSI-sport рада вітати всіх, хто проявив свій інтерес до настільного тенісу. Головне у житті – це здоров'я і гарні емоції. Настільний теніс несе у собі як перше, так і друге! Грайте із задоволенням!

Перед початком збирання та експлуатації тенісного столу необхідно уважно ознайомитися з інструкцією, яка містить необхідні рекомендації для безпечної експлуатації та обслуговування виробу.

Увага! Інструкцію необхідно зберігати протягом усього терміну експлуатації тенісного столу.

ЗМІСТ

1. Технічні дані.
2. Комплектація.
3. Інструкція зі збірки.
4. Інструкція з експлуатації.
5. Інструкція з перевезення.
6. Гарантійні зобов'язання.

1. Технічні дані

Стіл для настільного тенісу **TM «GSI-sport» модель Hobby Premium** призначений для гри в закритих приміщеннях при температурі повітря не менше ніж $+15^{\circ}\text{C}$ і відносній вологості не більше ніж 70%. Для ігрової поверхні використовується спеціально оброблена деревостружкова плита (ДСП) товщиною 18 мм. На ДСП нанесено спеціальне антиблікове пластикове покриття синього кольору. Ігрова поверхня посилена металевим профілем $30*20$ мм. Кожна половина ігрової поверхні має незалежну розбірну конструкцію і базується на чотирьох ніжках, які легко складаються і мають жорсткі фіксатори в ігровому положенні. Конструкція виготовлена з металевого трубчастого профілю діаметром 25 мм з поліефірним покриттям. Зовнішні ноги мають вбудований механізм регулювання висоти до +15 мм для компенсації нерівності підлоги. Стіл комплектується сіткою.

Габаритні розміри тенісного столу в ігровому положенні відповідають міжнародним стандартам і становлять: довжина – 274 см; ширина – 152,5 см; висота – 76 см.

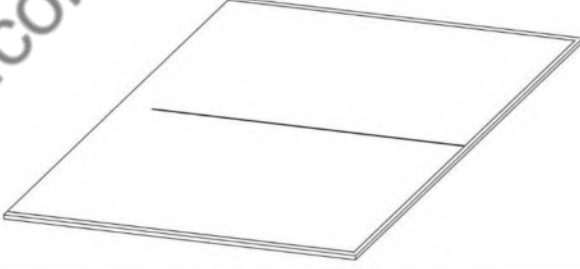

Габаритні розміри в положенні для зберігання: довжина – 152,5 см; ширина – 9 см; висота – 137 см. Вага в упаковці – 69 кг.

Тенісний стіл цієї моделі не належить до професійного обладнання. Використання його в комерційних цілях і/або з підвищеним експлуатаційним навантаженням тягне за собою припинення дії гарантійних зобов'язань виробника.


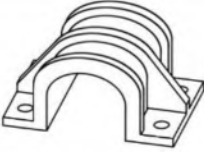
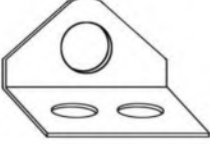
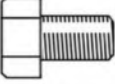

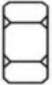





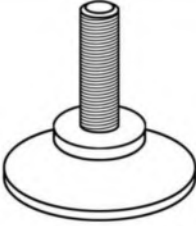
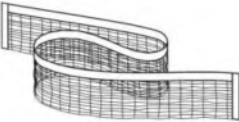

Підприємство-виробник залишає за собою право на внесення конструктивних змін, які не впливають на основні функціональні властивості столу.


2. Комплектація

Під час розпакування тенісного столу переконайтеся в наявності всіх деталей відповідно до наведеної нижче таблиці. Також переконайтеся в їхній цілісності. Якщо будь-які деталі відсутні або пошкоджені, зверніться до продавця.

№	Зовнішній вигляд	Назва	Кількість
1		Ігрова поверхня синього кольору	2
2		Нога опорна Хоббі	4

Таблиця 1. Комплектація

№	Зовнішній вигляд	Назва	Кількість
3		Напрямна тяга Хобби	8
4		Скоба пластикова	8
5		Металевий куточок	8
6		Болт М6 * 10	8
7		Болт М6 * 35	8
8		Гайка М6	16
9		Втулка пластикова	8
10		Саморіз 4,2 * 14	48
11		Металевий профіль перерізом 30*20 мм довжиною 1200 мм із заглушками	4
12		Металевий профіль перерізом 30*20 мм довжиною 1485 мм	2
13		Саморіз 3,5 * 16	13
14		Ніжка регульовальна	8
15		Тенісна сітка	1
16		Кріплення для тенісної сітки	2

Таблиця 1. Комплектація			
№	Зовнішній вигляд	Назва	Кількість
17		Інструкція з експлуатації	1

3. Інструкція зі збірки

ДО ВАШОЇ УВАГИ

1. Перед початком збирання виробу необхідно уважно ознайомитися із цим розділом. Правильна послідовність збирання тенісного столу вкрай важлива для його подальшої коректної та безпечної експлуатації.

2. Переконайтеся в наявності та цілісності всіх деталей (розділ «2. Комплектація»). У разі відсутності або пошкодження будь-яких деталей слід звернутися до продавця.

3. Для збирання тенісного столу необхідні двоє дорослих людей. Не збирайте стіл поодиноці, це може призвести до травм або пошкодження виробу.

ЗБІРКА

Після того, як ви розпакували всі деталі тенісного столу й перевірили їх наявність відповідно до комплектації (розділ «2. Комплектація»), необхідно підготувати для збірки такий інструмент (не входить до комплекту виробу):

1. Гайковий ключ №10 – 2шт.

2. Хрестова викрутка або електричний шуруповерт із хрестовою бітою – 1 шт.

На першому етапі збирання тенісного столу необхідно прикріпити деталі до низу ігрової поверхні згідно з рисунком 1. Зверніть увагу на те, що на ігровій поверхні є точкові відмітки, до яких слід кріпити такі деталі, як скоба пластикова та металевий куточок (позиція №4 і №5 згідно розділу «2. Комплектація»). Не варто кріпити ці деталі в інших місцях, оскільки це призведе до подальшої некоректної роботи тенісного столу.

Також звертаємо увагу на те, що одна з ігрових поверхонь тенісного столу вже має прикручені металеві профілі (деталі №11 і №12 згідно розділу «2. Комплектація»). Комплект профілів до другої ігрової поверхні слід прикрутити самостійно за аналогією із заводською установкою.

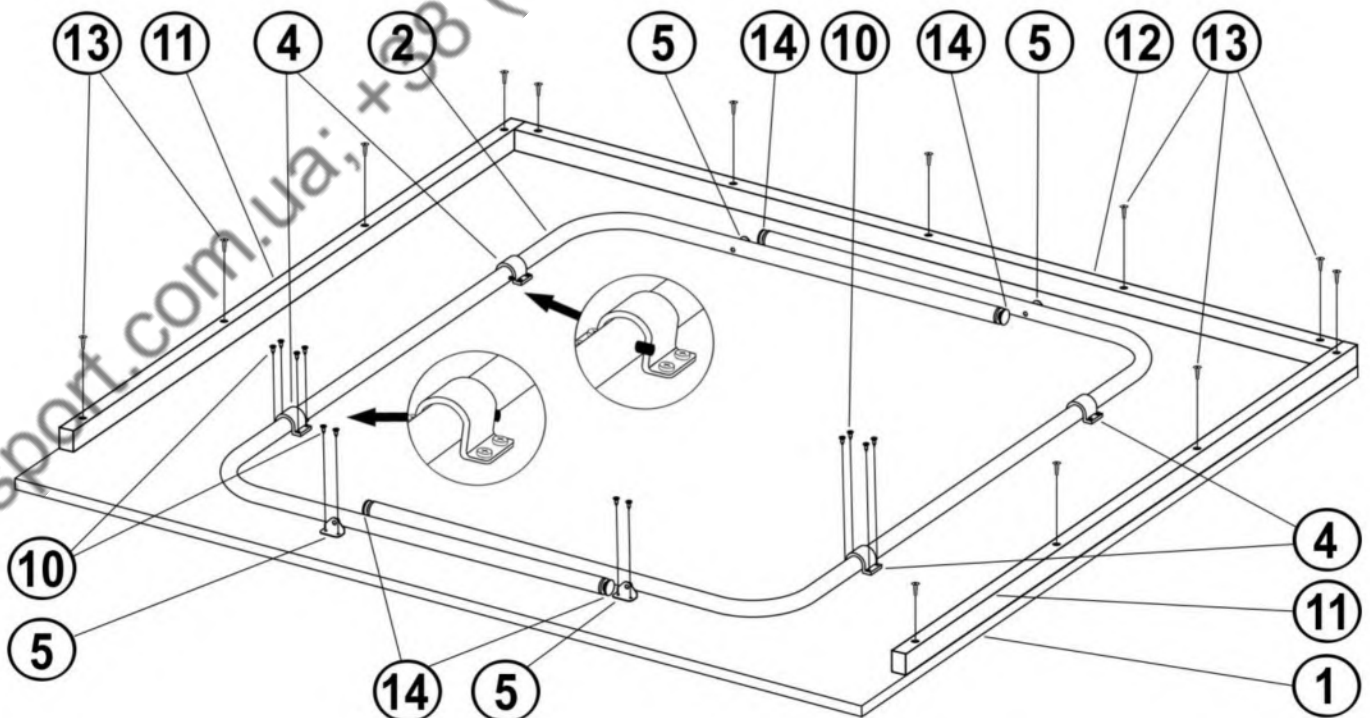


Рис. 1

На наступному етапі складання тенісного столу необхідно зробити остаточний монтаж усіх елементів відповідно до рисунка 2. Таким чином опорні ноги (деталі №2) будуть мати жорстку фіксацію в ігровому положенні.

Перед кінцевою установкою ігрових поверхонь перевірте правильність збирання всіх деталей, після чого встановіть тенісний стіл в ігрове положення, приставивши обидві половини одна до одної, та установіть тенісну сітку (деталі №15 і №16).

Пам'ятайте, що тенісний стіл можна розкладати тільки на рівній і твердій поверхні. При цьому допускається кривизна ігрових поверхонь не більше ніж один сантиметр (рисунок 3).

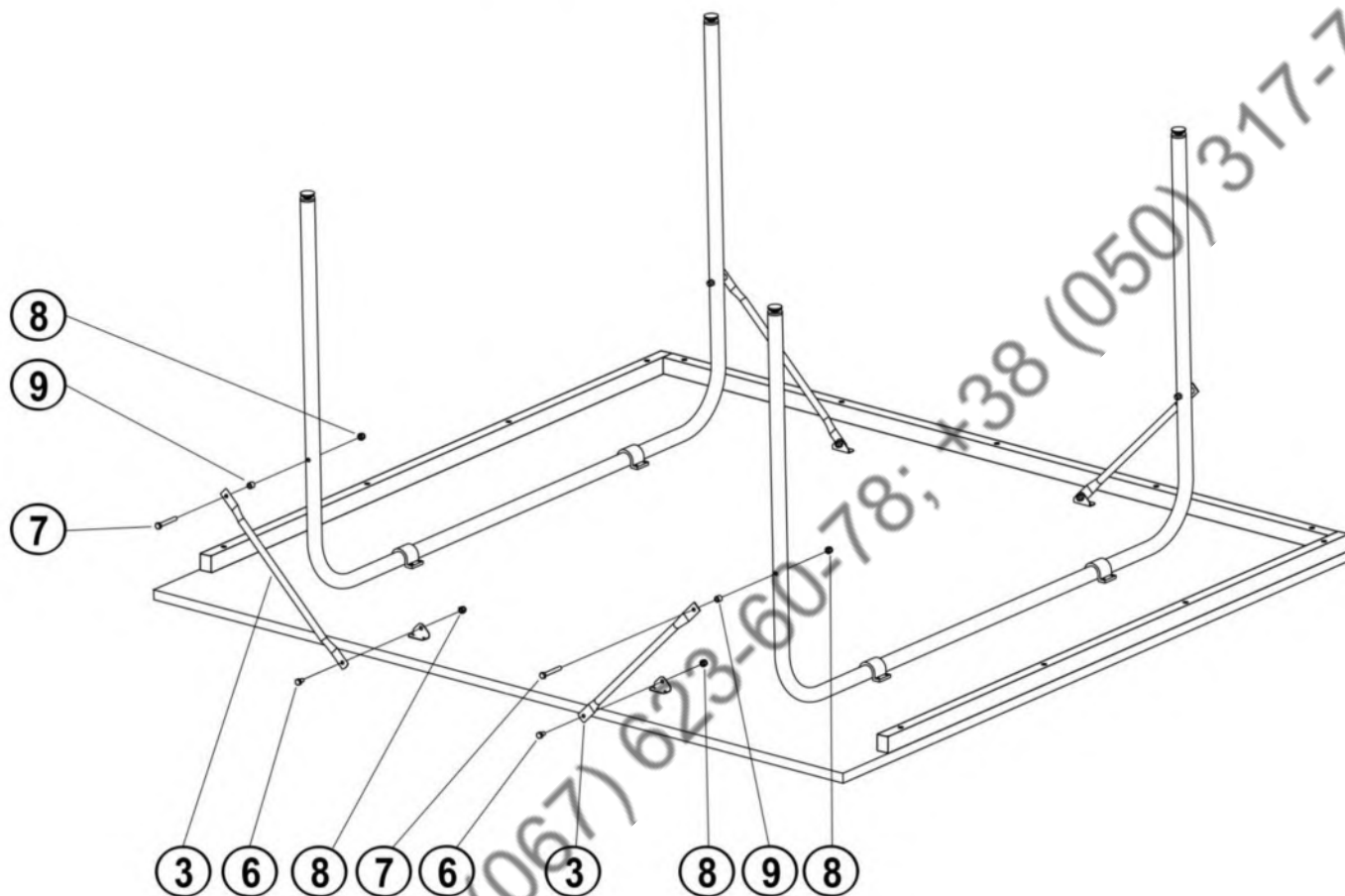


Рис. 2

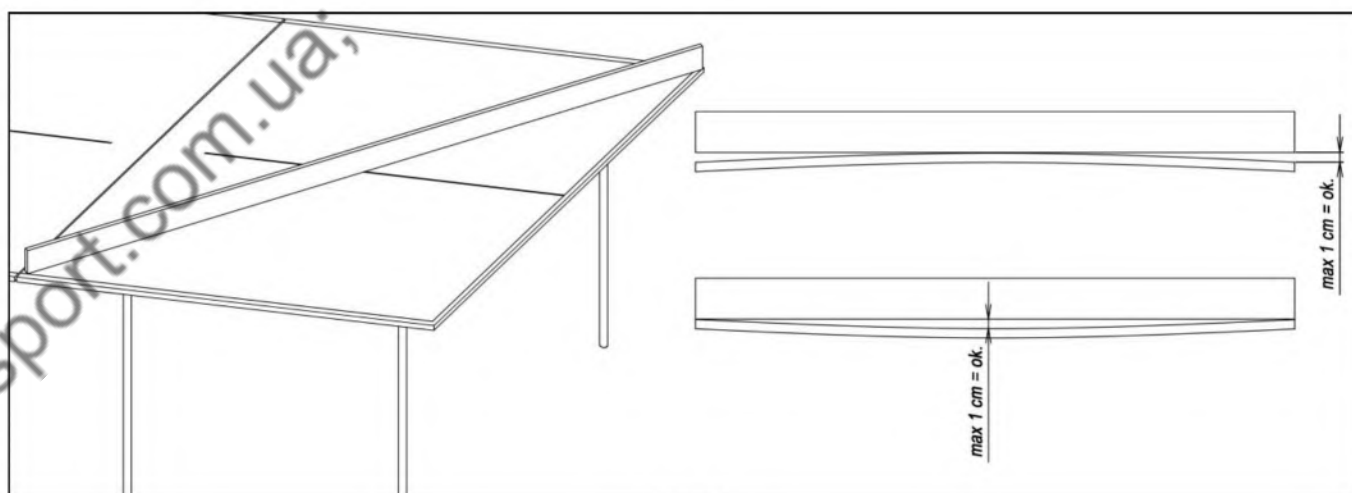


Рис. 3

4. Інструкція з експлуатації

1. Збирання тенісного столу має здійснюватися відповідно до розділу «3. Інструкція зі збірки».
2. Тенісний стіл можна використовувати лише як стіл для настільного тенісу. Використання в інших цілях не відповідає його призначенню та може призвести до пошкодження або втрати функціональності.
3. Стіл можна використовувати тільки в сухих і закритих приміщеннях при температурі не менше ніж +15°C і відносній вологості повітря не більше ніж 70 %.
4. Попадання води на ігрову поверхню неприпустимо. Для догляду за ігровою поверхнею тенісного столу слід використовувати вологе ганчір'я або губку.
5. Забороняється використання мийних засобів, що містять їдкі й агресивні речовини.
6. Забороняється взаємодія ігрової поверхні з бензином та іншими їдкими рідинами.
7. Забороняється зіткнення ігрової поверхні з металевими та іншими важкими предметами.
8. Стіл можна використовувати тільки на рівній і твердій поверхні. Використання тенісного столу на похилій поверхні неприпустимо.
9. Перед використанням тенісного столу слід перевіряти надійність кріплення всіх болтових з'єднань. У разі потреби підтягуйте їх.
10. Не дозволяйте дітям гратися поблизу столу для настільного тенісу, коли стіл знаходиться в положенні для зберігання. Неконтрольований вплив на тенісний стіл у такому положенні може викликати його перекидання. Продавець і виробник у такому разі не несуть відповідальності за заподіяну шкоду та інші пошкодження, а стіл не підлягає гарантійному обслуговуванню.
11. У разі поломки або пошкодження будь-яких деталей тенісного столу зверніться до продавця або виробника. Для надійної й безпечної експлуатації тенісного столу слід замінити будь-які деталі, що вийшли з ладу. Використання тенісного столу з пошкодженими деталями, які впливають на його функціональні якості, забороняється.
12. Недбале поводження зі столом неприпустимо й може призвести до втрати гарантійних зобов'язань з боку продавця / виробника.
13. Якщо стіл не використовується для гри тривалий час, рекомендується захистити його за допомогою чохла (не входить у комплектацію, можна придбати додатково) від пилу та інших факторів зовнішнього середовища. Не накривайте стіл поліетиленовою плівкою, це може сприяти утворенню конденсату.

5. Інструкція з перевезення

1. При перевезенні тенісного столу його слід розміщувати і закріплювати так, щоб запобігти його падінню, волочінню, травмуванню ним супровідних осіб чи створенню перешкод для руху.
2. Тенісний стіл слід вантажити таким чином, щоб при різкому гальмуванні, рушанні та на крутих поворотах виключалася можливість його зсуву та навалки на борти.
3. Тенісний стіл повинен бути належним чином закріплений засобами кріплення (ремнями, ланцюгами, розтяжками, тросами, розпірними перекладами, якірними рейками (балками), сітками тощо) відповідно до національних стандартів щодо правил безпечного закріплення вантажів і засобів кріплення. Кількість засобів кріплення вантажу повинна бути достатньою для здійснення його безпечного перевезення.
4. Тенісний стіл потрібно розміщувати в кузові автомобіля так, щоб при розвантаженні було видно усі спеціальні вантажні маркування.
5. При транспортуванні тенісного столу слід дотримувати вимог Правил дорожнього руху.
6. Покупець зобов'язаний забезпечити контроль за дотриманням законодавства про охорону праці та норм по техніці безпеки при виконанні вантажно-розвантажувальних робіт і несе повну відповідальність за всі наслідки невиконання ним цих законодавчих актів.
7. При виконанні вантажно-розвантажувальних робіт Перевізником обов'язки по забезпеченню контролю за дотриманням законодавства про охорону праці та норм по техніці безпеки при виконанні вантажно-розвантажувальних робіт, а також відповідальність за наслідки невиконання встановлених вимог несе Перевізник.
8. Вантаження і розвантаження вважаються закінченими після надання водієві належним чином оформлених товарно-транспортних накладних, оформлених у паперовій та/або електронній формі, на навантажений або вивантажений вантаж.

6. Гарантійні зобов'язання

Шановний покупцю!

Дякуємо Вам за придбання виробу ТМ «GSI-sport». Ми гарантуємо високу якість і надійну роботу своєї продукції за умови дотримання вимог та правил, викладених в Інструкції зі збірки та експлуатації.

Придбавши виріб, Покупець (Споживач) приймає умови гарантійного обслуговування, зазначені нижче. Усі умови гарантії діють у рамках законодавства України, що забезпечує захист прав споживачів.

Просимо Вас уважно вивчити Інструкцію зі збірки та експлуатації, перевірити комплектність і правильність заповнення Гарантійного талона.

Будь ласка, зберігайте Гарантійний талон та Інструкцію зі збірки й експлуатації протягом усього терміну використання виробу. **Гарантія набуває чинності з дня придбання товару або якщо не зазначено дату продажу, то від дати виготовлення, та діє протягом двох років.**

Гарантійні зобов'язання виробника

1. Виробник гарантує та забезпечує належну роботу (застосування, використання) продукції (зокрема комплектувальних виробів) протягом двох років із дня продажу. Датою продажу є дата, зазначена в розрахунковому документі, який засвідчує факт продажу товару.

2. Покупець має право протягом гарантійного терміну висунути вимогу у зв'язку з недоліками продукції за умови, якщо ці недоліки виникли з вини Виробника. Виробник гарантує усунення недоліків продукції, що виникли з його вини, протягом гарантійного терміну, за умови дотримання споживачем (покупцем) умов гарантійних зобов'язань та правил експлуатації, викладених в Інструкції зі збірки та експлуатації.

3. У разі зняття з виробництва або модернізації певної моделі столу ТМ «GSI-sport» Виробник гарантує можливість заміни деталей цієї моделі протягом п'яти років з моменту зняття з виробництва або модернізації.

4. Споживач має право на обмін товару належної якості протягом 14 календарних днів, не рахуючи дня купівлі. Обмін товару належної якості проводиться, якщо цей товар не був зібраний та не використовувався, збережена оригінальна упаковка, документація, а також розрахунковий документ, виданий споживачеві разом із проданим товаром.

5. Обмін і повернення товарів належної якості здійснюється за рахунок покупця.

6. Якщо протягом гарантійного терміну товар експлуатувався з порушенням правил або умов, викладених у відповідній документації на товар, споживач не виконував рекомендації виробника щодо правил збірки, експлуатації використання, зберігання, заміна пошкоджених деталей виробу проводиться за рахунок споживача.

7. Гарантія дійсна за наявності розрахункового документа, Інструкції зі збірки й експлуатації та правильно й розбірливо заповненого Гарантійного талона, де має бути зазначена дата продажу, наявна печатка продавця і Підпис покупця.

8. Споживач зобов'язаний:

8.1. Під час покупки виробу через торговельну мережу (магазин) у присутності продавця перевірити якість, комплектність виробу, наявність інструкції з експлуатації, гарантійних талонів та звернутись до продавця за заповненням гарантійного талона.

8.2. Повідомити Виробника, якщо продавець не ознайомить споживача із властивостями виробу, умовами використання та не виконає вимоги щодо перевірки якості й комплектації виробу, правильності заповнення супровідних документів чи заповнення Гарантійного талона.

8.3. Перед початком експлуатації товару уважно ознайомитися з правилами збірки та експлуатації, викладеними в наданій виробником (продавцем) документації на товар.

8.5. У разі необхідності роз'яснення умов та правил використання товару – до початку використання товару звернутися за роз'ясненнями до продавця (виробника) або до іншої вказаної в експлуатаційній документації особи, що виконує їхні функції.

8.6. Користуватися товаром згідно з його цільовим призначенням та дотримуватися умов (вимог, правил), установлених виробником товару в експлуатаційній документації.

8.7. З метою запобігання негативних для споживача наслідків – застосовувати передбачені виробником у товарі засоби безпеки з дотриманням передбачених експлуатаційною документацією спеціальних правил, а в разі відсутності таких правил у документації – дотримуватися звичайних заходів безпеки, установлених для товарів такого виду.

9. З питань якості, скарг та пропозицій звертатися до Виробника за адресою: service@gsi-sport.com

10. Претензії щодо зовнішнього вигляду та комплектації виробу приймаються лише при його покупці.

11. Закінчення гарантійного терміну означає вичерпання дії гарантійних зобов'язань виробника (продавця). У такому разі заміна пошкоджених деталей виробу та витрати на транспортування провадяться за рахунок споживача.

12. Гарантія припиняється також у таких випадках:

- при недотриманні споживачем правил експлуатації, умов та рекомендацій зі збірки та зберігання, наведених в Інструкції зі збірки та експлуатації, що додається до виробу;
 - використання товару в комерційних цілях та/або з великим експлуатаційним навантаженням;
 - внесення змін до конструкції виробу;
- за наявності порушень умов транспортування, зберігання, некваліфікованого збирання і (або) обслуговування, дій непереборної сили (пожежа, повінь тощо), потрапляння сторонніх предметів і рідин на ігрові поверхні, металеві частини виробу;
- за наявності пошкоджень, викликаних стихією, пожежею, побутовими чинниками; або за наявності пошкоджень, викликаних дією зовнішніх чинників.

13. Покупцеві також може бути виставлений рахунок за діагностику пошкоджень виробу в тому разі, якщо буде з'ясовано, що такі пошкодження стали наслідком неправильного зберігання або порушень споживачем Інструкції зі збірки та експлуатації виробу.

14. Виробник знімає із себе відповідальність за можливу заподіяну шкоду, пряму чи непряму, завдану своєю продукцією споживачам чи їхньому майну в тому разі, якщо це сталося через недотримання правил та умов, зазначених в Інструкції зі збірки та експлуатації, а також у результаті умисних або необережних дій споживача чи третіх осіб.

Прийняття гарантійних умов покупцем

Цим підписом підтверджую прийомку комплектності товару, придатного до використання. Претензій щодо зовнішнього вигляду та комплектації виробу не маю. З умовами гарантійного обслуговування згоден.

_____ підпис Покупця

До уваги покупця!

Переконайтесь у тому, що продавець правильно й розбірливо заповнив усі обов'язкові поля, а саме: назву, модель (артикул), дату продажу та є підпис відповідальної особи Продавця й печатка Продавця.